

音叉型水晶振動子 (シリンダータイプ)

RoHS対応 / 鉛フリー

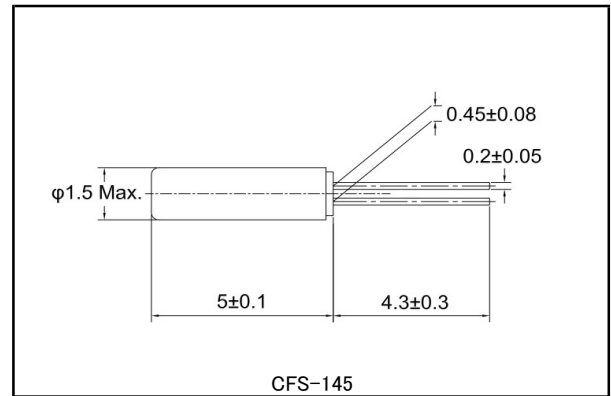
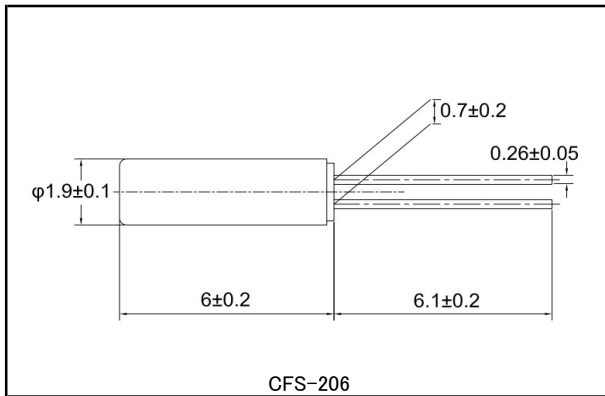
CFS-206・CFS-145



■ 特長

- 対応周波数 : 32.768kHz
- 外形寸法 (mm)
CFS-206 Φ : 2.0 x L : 6.2
CFS-145 Φ : 1.5 x L : 5.1
- 推奨用途
腕時計 / クロック / セキュリティ機器 / 一般民生機器

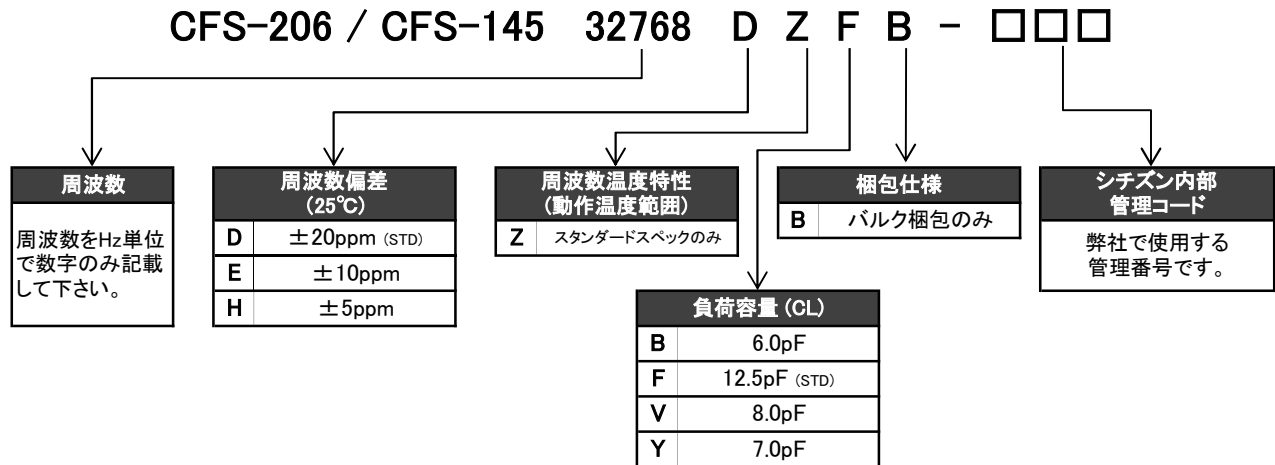
■ 外形寸法 [mm]



■ 標準仕様

項目	型名	CFS-206	CFS-145	条件
公称周波数	f_0	32.768kHz		
周波数偏差	$\Delta f/f_0$	$\pm 5\text{ppm} / \pm 10\text{ppm} / \pm 20\text{ppm}$		基準温度(25°C)
負荷容量	C_L	6.0pF / 7.0pF / 8.0pF / 12.5pF		ご希望に応じます。
動作温度範囲	T_{OPR}	-20°C ~ +70°C		
保存温度範囲	T_{STR}	-40°C ~ +85°C		
頂点温度	T_M	25°C ± 5°C		
周波数温度係数	β	$-0.034 \pm 0.006\text{ppm}/\text{°C}^2$		
等価直列抵抗	R_1	35K Ω Max.	40K Ω Max.	基準温度(25°C)
励振レベル	DL	1 μ W Max.		
経時変化(1年目)	$\Delta f/f_0$	$\pm 3\text{ppm Max.}$		25°C ± 3°C
並列容量	C_0	1.2pF Typ.	1.0pF Typ.	

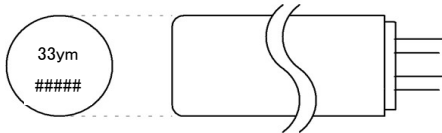
■ パーツナンバリングシステム



※対応可能仕様については弊社までお問合せ下さい。

■ 製品印字 [標準印字]

CFS-206

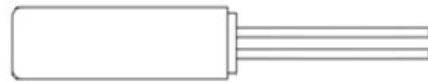


- 33 : 弊社管理記号
- y : 製造年 (西暦下1桁)
- m : 製造月 (Table.1参照)
- # : Lot番号

Table.1

月	1	2	...	9	10	11	12
記号	1	2	...	9	X	Y	Z

CFS-145

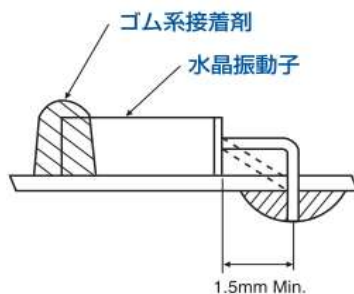


印字なし

■ ご使用上の注意

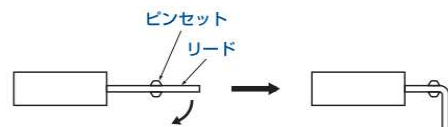
基板に実装する時

- ・封止管の頭部を半田で固定することは性能が著しく劣化することがありますので避けて下さい。
- ・固定する場合はゴム系接着剤にて固定することをおすすめします。



リード線を曲げる時

- ・封止管を手で持つ。
- ・細いピンセットで曲げ部を持つ。
- ・曲げ位置は1.5mm以上ですが、手で曲げる場合は作業がやり易くなることと、ハーメチック部に負担がかからないことから出来ましたら3.0mm以上の場所で曲げることをおすすめいたします。
- ・ピンセットでリードを押さえながら90°曲げる。このとき、リードを引っ張ることがないように充分ご注意ください。



製品仕様は予告なしに変更されることがあります。

Rev.2