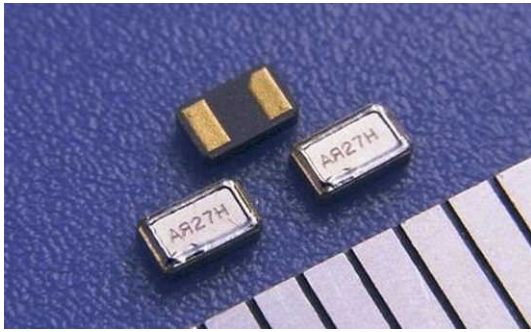


表面実装型水晶振動子

TFX-03/03C/03L

NEW PRODUCT



◆ 特長

- ・ 2012音叉 kHz 振動子 (32,768 kHz) を3製品ラインナップ

TFX-03 : 標準タイプ 製品寸法 2.0mm×1.2mm×0.6mmMax.

TFX-03C : 低直列抵抗タイプ 製品寸法 2.0mm×1.2mm×0.6mmMax.

TFX-03L : 低背タイプ 製品寸法 2.0mm×1.2mm×0.35mmMax.

- ・ セラミックと金属蓋を弊社特長の電子ビーム封止
- ・ 弊社販売数量上位品種

◆ 用途

- ・ スマートフォン、無線モジュール、ウェアラブル機器等、超小型・薄型・軽量設計が必要な用途、カード等の薄型設計にはTFX-03L
- ・ 時計の精度が必要とされる用途



◆ 仕様と問い合わせ番号

問合せ番号記入方法

F3A — **32768** — **090** — **D 90** — **R** — **H X ##**

① ② ③ ④ ⑤ ⑥ ⑦ ⑧ ⑨

① 型名	
TFX-03	F3A
TFX-03C	F3C
TFX-03L	F3L

② 公称周波数 (kHz)	
32.768	32768

③ 負荷容量 (pF)	
5.0、7.0、9.0、12.5	例：9.0pF = 090

耐衝撃性に優れた構造にて、低直列抵抗、低背も実現

任意の負荷容量も対応可能

± 10ppm 対応可能

④ 周波数許容偏差 (ppm) @25℃	
± 10	B
± 20	D
± 30	E
± 50	F
その他	N

⑤ 直列抵抗 (直列容量/並列容量)		
TFX-03/03L	90kΩ Max (6.5 f F Typ. / 1.3pF Typ.)	90
TFX-03C	50kΩ Max (9.5 f F Typ. / 1.8pF Typ.)	50
共通	その他	NN

⑥ 動作温度範囲 (℃)	
-20~+70	P
-40~+85	R
-40~+105	S
その他	N

- 40~+105℃ 対応を実現

⑦ 保存温度範囲 (℃) 梱包状態除く	
-40~+85	G
-40~+105	H
-55~+125	J
その他	N

⑧ 梱包形態 (φ180mmリール)		
TFX-03/03C	3000pcs/リール	X
TFX-03L	5000pcs/リール	W
共通	その他	N

⑨ 弊社使用欄 (必要時のみ記入)

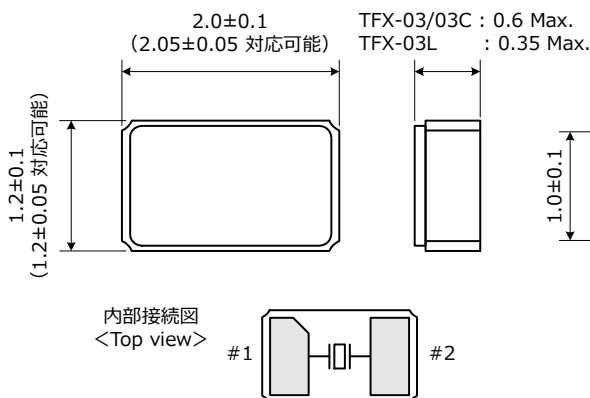
二次温度係数 (/℃ ²)
-(0.03±0.01)×10 ⁻⁶

頂点温度 (℃)
25±5

励振レベル (μW)
0.5 Max.

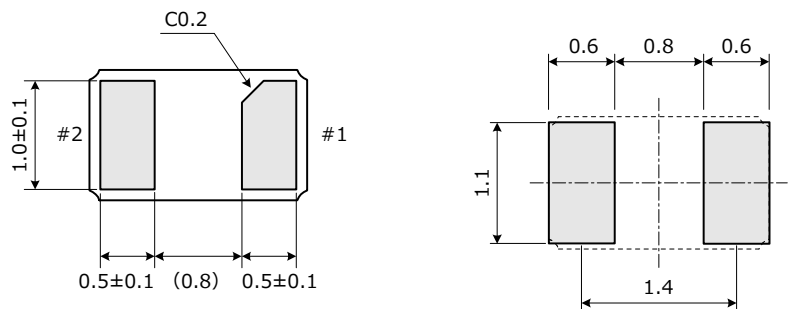
- 表中の青文字は問い合わせ番号に記入する数値、黒文字は仕様を示しています。
- 仕様の組合せによっては、特殊仕様となる場合も御座います。
- AEC-Q200準拠可能です。弊社営業へお知らせ願います。
- 上記以外の仕様等については、問合せ番号または御希望仕様を、ホームページ、弊社営業へお知らせ願います。

◆ 外形寸法



◆ ランド寸法

単位：mm



RIVER リバーエレクトック株式会社 URL <http://www.river-ele.co.jp>

本社 〒407-8502 山梨県韮崎市富士見ヶ丘2丁目1番11号
 TEL(0551)22-1211(代) FAX(0551)22-6645
 東京営業所 TEL(03)3377-5444(代) FAX(03)3374-2865
 大阪営業所 TEL(06)6998-4888(代) FAX(06)6998-4899

River Electronics(Singapore)Pte.Ltd TEL:+65-6258-7874 FAX:+65-6258-7366
 Taiwan River Co.,Ltd. TEL:+886-2-8988-2811 FAX:+886-2-2983-4785
 Xi'an River Electronics Corporation
 Shenzhen Liaison Office TEL:+86-755-86528590 FAX:+86-755-86528590